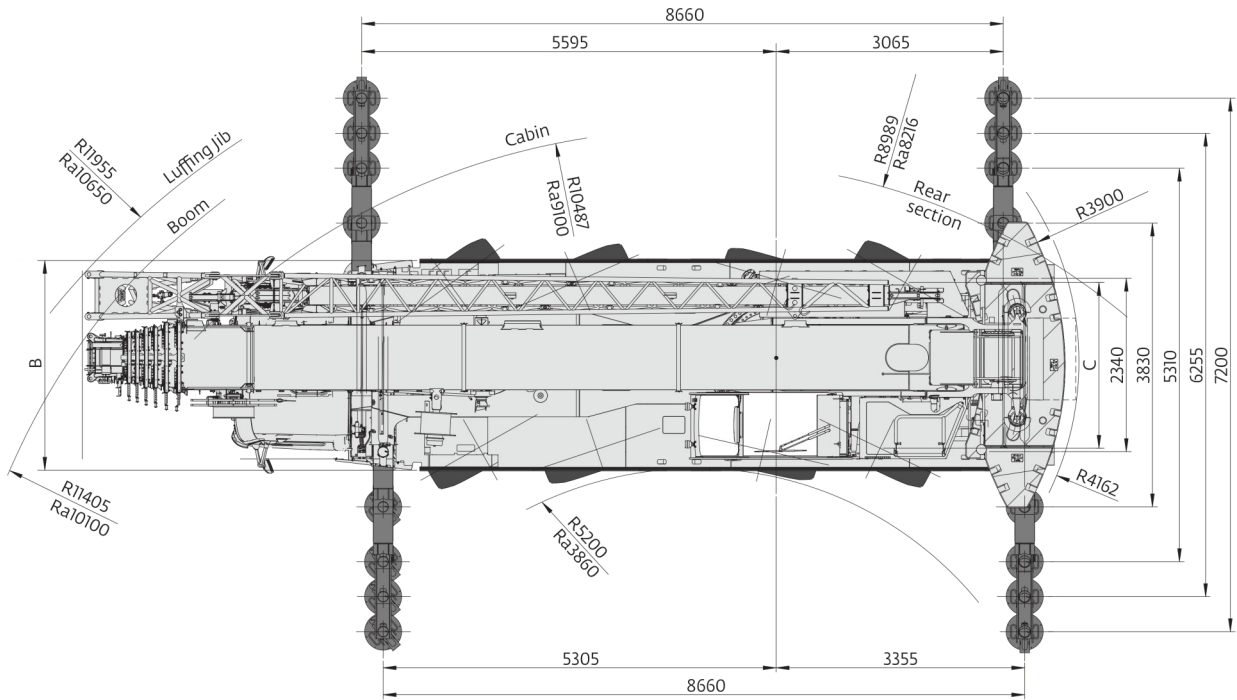
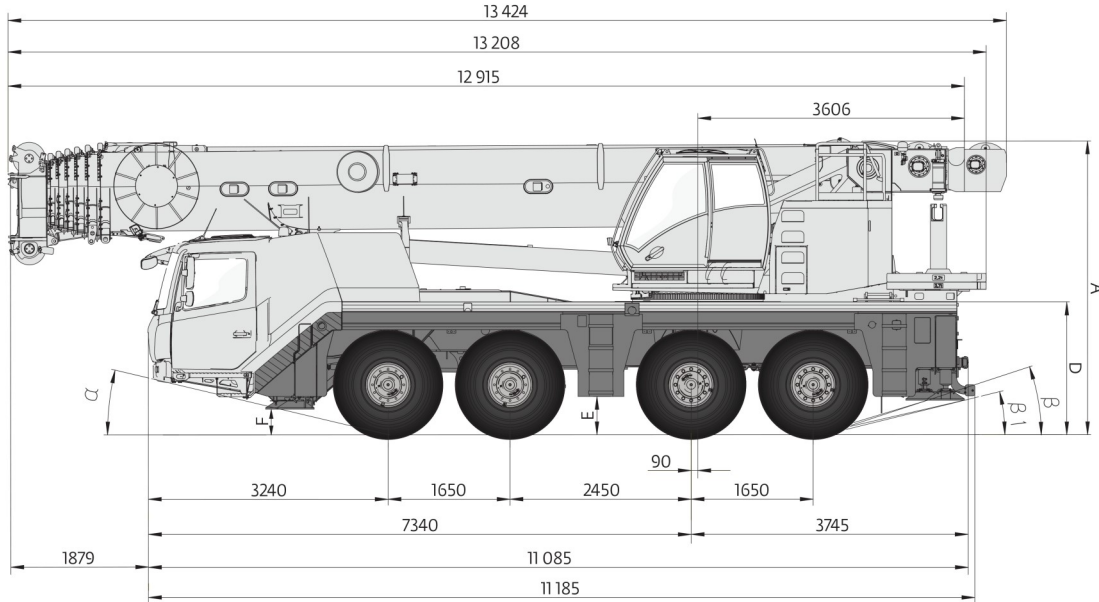




**Dimensions**



	A	A 126 mm*	B	C	D	E	F	α	β	β1
14.00 R25	3940	3814	2550	2320	1740	462	290	14	21	17
16.00 R25	3990	3864	2750	2280	1790	512	340	16	23	19
20.5 R25	3990	3864	2880	2320	1790	512	340	16	23	19

\* lowered.

### Working range

Telescopic boom



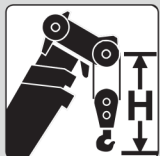
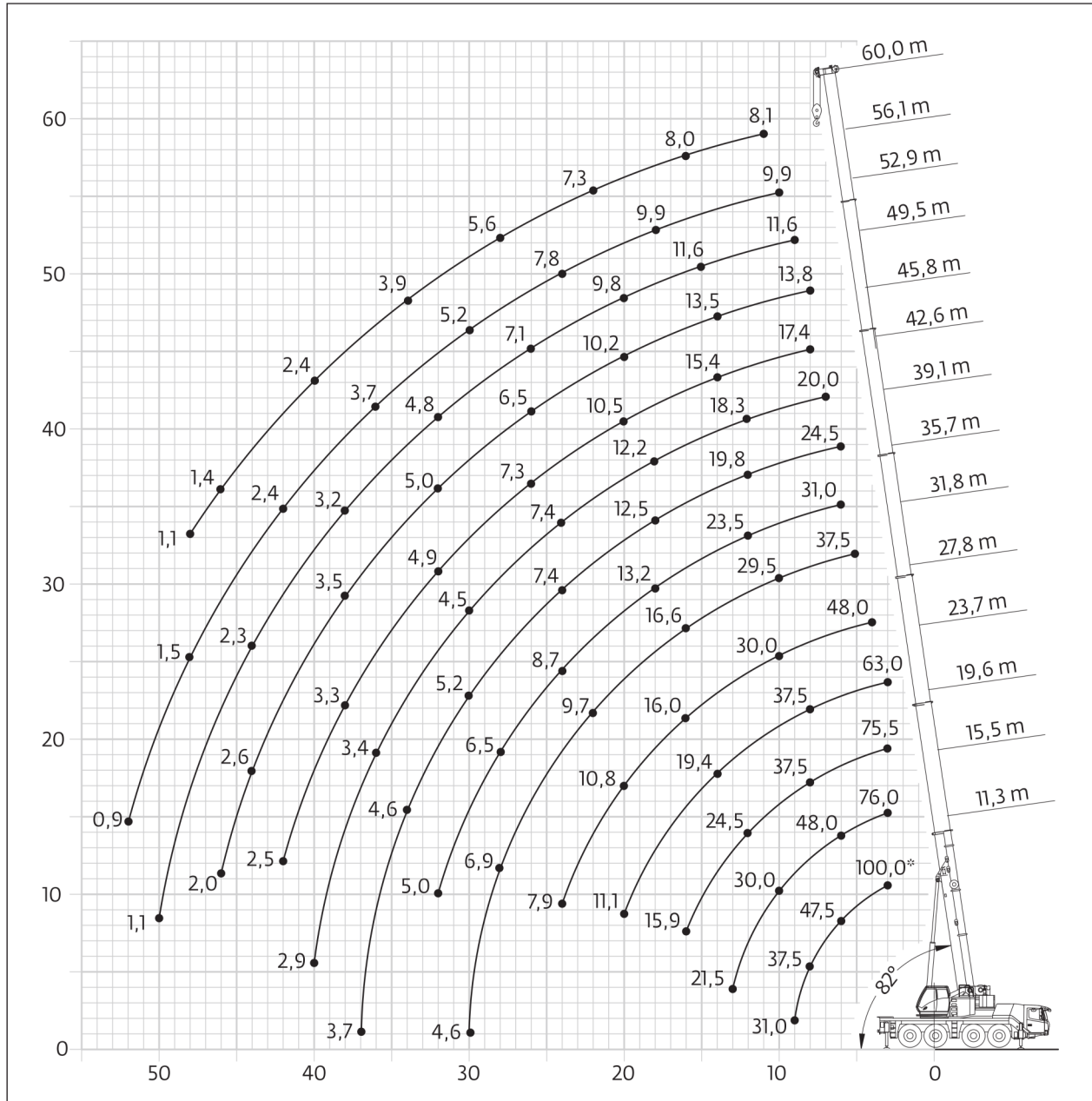
11,3 - 60,00 m



7,2 m



360°



Hook block (t)	H (mm)
100 D	3100
80 E/D	3000
50 E/D	2900
22 E/D	2800
9 H/B	2350

## Load charts

Telescopic boom



11,3 - 60,0 m



7,2 m



360°



26,2 t



EN 13000

m	11,3	15,5	19,6	23,7	27,8	31,8	35,7	39,1	42,6	45,8	49,5	52,9	56,1	58,0	60,0	m
3,0	100,0*															3,0
3,0	76,0	76,0	75,5													3,0
4,0	64,0	64,0	63,5	62,5												4,0
5,0	55,0	55,0	55,0	54,5	48,0	37,5										5,0
6,0	47,5	48,0	48,0	47,5	45,5	37,5	31,0									6,0
7,0	42,0	43,0	42,5	42,0	42,0	36,0	31,0	24,5								7,0
8,0	37,5	38,0	37,5	37,5	38,0	33,5	30,0	24,5	20,0							8,0
9,0	31,0	34,0	33,5	33,0	33,5	31,5	28,5	24,0	20,0	17,4						9,0
10,0		30,0	29,5	29,5	30,0	29,5	27,0	22,5	20,0	17,4	13,8	10,3				10,0
11,0		27,0	26,5	27,0	26,5	26,5	25,5	21,5	19,3	17,3	13,8	11,6	9,9			11,0
12,0		24,0	24,5	24,5	23,5	23,5	23,5	19,8	18,3	16,8	13,8	11,6	9,9	8,6	8,1	12,0
13,0		21,5	22,0	22,0	21,5	21,0	21,0	18,6	17,3	16,2	13,8	11,6	9,9	8,6	8,1	13,0
14,0			19,6	19,4	20,0	18,9	19,0	17,5	16,3	15,4	13,5	11,6	9,9	8,6	8,1	14,0
15,0			17,3	17,2	17,9	17,6	17,3	16,4	15,4	14,7	12,9	11,6	9,9	8,6	8,1	15,0
16,0			15,9	16,2	16,0	16,6	15,8	14,9	14,5	14,0	12,4	11,5	9,9	8,6	8,0	16,0
18,0				13,3	13,0	13,7	13,2	12,5	12,2	12,3	11,3	10,6	9,9	8,5	7,9	18,0
20,0				11,1	10,8	11,5	11,2	10,6	10,3	10,5	10,2	9,8	9,3	8,3	7,7	20,0
22,0					9,1	9,7	10,1	8,8	8,8	9,0	8,7	8,8	8,7	8,0	7,3	22,0
24,0					7,9	8,8	8,7	7,4	7,4	7,9	7,5	7,7	7,8	7,5	6,6	24,0
26,0						7,8	7,5	6,3	6,2	7,3	6,5	7,1	6,8	6,8	6,1	26,0
28,0						6,9	6,5	5,6	5,3	6,4	5,9	6,3	5,9	6,0	5,6	28,0
30,0						4,6	5,7	5,2	4,5	5,6	5,5	5,5	5,2	5,3	5,1	30,0
32,0							5,0	4,8	3,9	4,9	5,0	4,8	4,5	4,6	4,5	32,0
34,0								4,6	3,6	4,3	4,4	4,2	4,2	3,9	3,9	34,0
36,0								3,9	3,4	3,7	3,9	3,6	3,7	3,4	3,3	36,0
38,0								3,7	3,1	3,3	3,5	3,2	3,2	2,9	2,9	38,0
40,0									2,9	2,9	3,3	2,9	2,8	2,5	2,4	40,0
42,0										2,5	2,9	2,6	2,4	2,1	2,1	42,0
44,0											2,6	2,3	2,0	1,8	1,7	44,0
46,0											2,0	2,0	1,7	1,5	1,4	46,0
48,0												1,7	1,5	1,2	1,1	48,0
50,0												1,1	1,2	0,9		50,0
52,0													0,9			52,0

\* Over rear with special equipment